



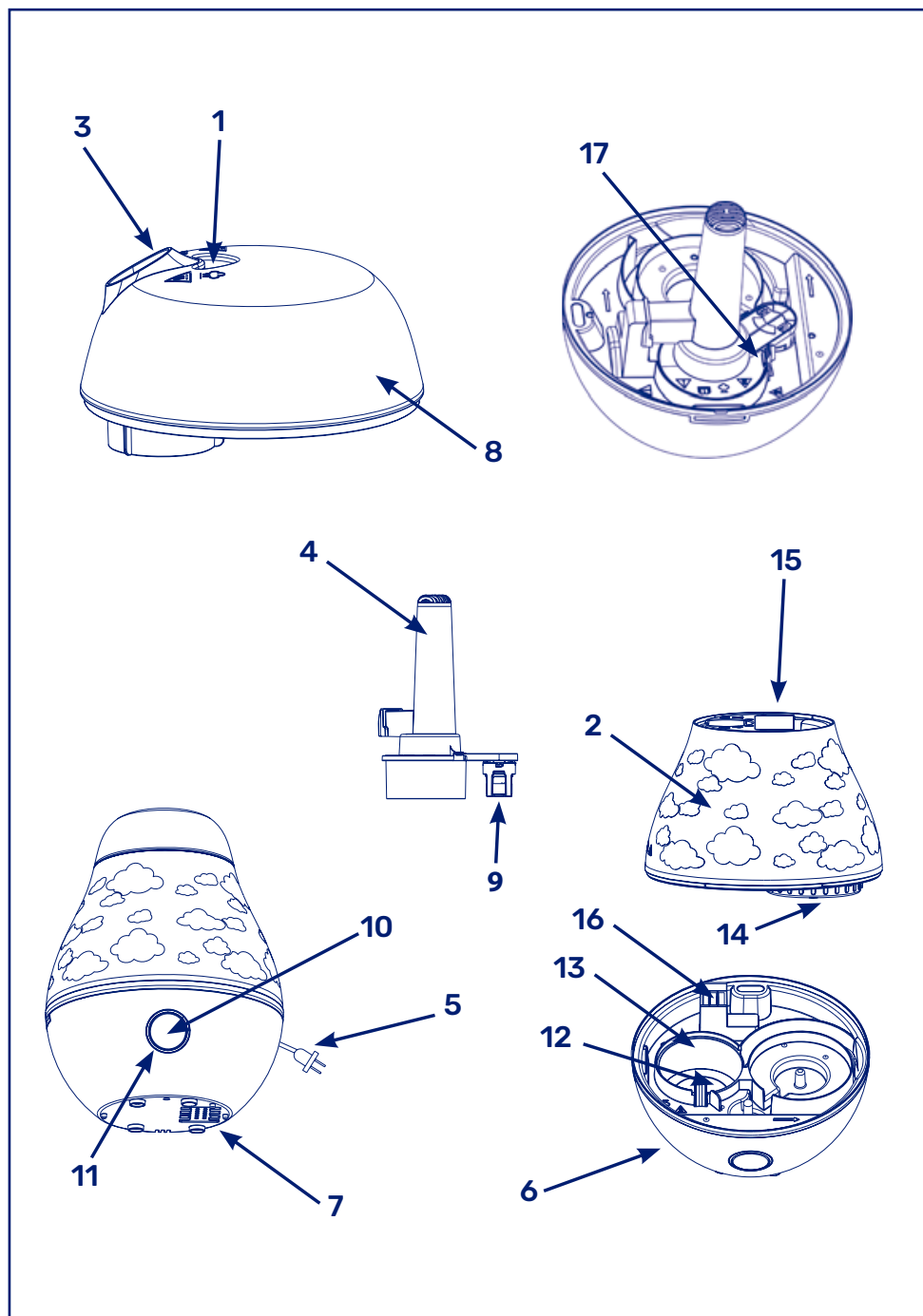
ЗВОЛОЖУВАЧ ПОВІТРЯ З ТЕПЛОЮ ПАРОЮ

ІНСТРУКЦІЯ З ЕКСПЛУАТАЦІЇ


**Перед використанням уважно ознайомтеся з інструкцією,
та зберігайте її для подальшого використання в майбутньому.**



Мал. А





ЗАПОБІЖНІ ЗАХОДИ

 **УВАГА!** Цей прилад не може використовуватися дітьми молодше 8 років. Діти повинні перебувати під наглядом дорослих, а також мають бути належним чином проінструктовані щодо правильного використання пристрою особою, відповідальною за їхню безпеку, і розуміти пов'язані з цим ризики.

• Очищення та технічне обслуговування цього приладу не можуть виконувати діти, якщо вони не перебувають під наглядом дорослих, а також не були належним чином проінструктовані щодо правильного використання пристрою особою, відповідальною за їхню безпеку та не розуміють пов'язані з цим ризики.

Проте, враховуючи характеристики цієї категорії продукції, компанія Artsana S.p.A. не рекомендує дітям будь-якого віку використовувати або взаємодіяти з приладом навіть під наглядом дорослої особи.

• Цей прилад не призначено для використання особами (включно з дітьми) з обмеженими фізичними, сенсорними чи розумовими здібностями або з браком досвіду та знань, якщо вони не перебувають під наглядом або не отримали інструкції щодо використання приладу особою, відповідальною за їхню безпеку.

  **УВАГА!** Цей прилад не є іграшкою. Необхідно тримати прилад, включаючи всі його частини/компоненти та шнур живлення (5), подалі від дітей. Пара та гаряча вода можуть спричинити опіки. Діти не повинні гратися з цим приладом, тому слід стежити за тим, щоб вони не мали доступу до нього.

• **УВАГА!** Під час роботи цього приладу від користувача потрібна максимальна увага та дотримання запобіжних заходів через наявність та можливий вихід гарячої води і пари. Будьте уважними до тих пір, поки прилад не охолоне остаточно.



• **УВАГА!** Користувач цього приладу повинен усвідомлювати, що високий рівень вологості в приміщенні може сприяти розповсюдженню біологічних організмів у навколишньому середовищі.

• Під час роботи приладу всі поверхні навколо отвору для виходу пари (3) можуть стати вологими та (або) мокрими внаслідок утворення конденсату пари.

• Не допускайте, щоб абсорбуючі матеріали, такі як килими, штори або скатертини намокали і (або) ставали вологими.

• Не допускайте, щоб поверхність навколо зволожувача ставала вологою або мокрою. Якщо поверхність навколо зволожувача стала вологою або сирою, зменшіть потік пари на виході зволожувача, повернувши ліворуч регульовальну кнопку (10). Якщо потік пари на виході зволожувача неможливо зменшити, використовуйте зволожувач у переривчастому режимі.

• Не залишайте воду в приладі, якщо вона не використовується.

  **УВАГА!** Перш ніж виконувати операції з чищення та догляду, вийміть вилку приладу з розетки або вимкніть електроживлення.

• Слід завжди проводити ретельне очищення та сушіння приладу перед кожним використанням та при завершенні кожного робочого циклу.

• Цей прилад повинен використовуватися виключно з метою, для якого він був створений, а саме “зволожувач повітря для побутового використання”. Будь-яке інше використання вважається неправильним та небезпечним.

• Компанія Artsana знімає з себе будь-яку відповідальність за шкоду, заподіяну внаслідок неправильного або невідповідного використання приладу.

• Вийняв прилад з упаковки, переконайтесь у його цілісності та відсутності видимих ушкоджень. У разі виникнення сумнівів, не використовуйте прилад і зверніться до компетентних спеціалістів, продавця або сервісного центру, авторизованого виробником.

• Тримайте всі компоненти упаковки (пластикові пакети, коробки, картон тощо) у недоступному для дітей місці.

- Перш ніж вставити вилку шнура живлення (5) у розетку, переконайтеся, що дані на табличці приладу відповідають даним електромережі. Табличка із характеристиками розташована на нижній частині приладу.
- Приєднайте вилку шнура живлення до розетки, доступ до якої має лише дорослий.
- Щоб вимкнути прилад, вийміть вилку шнура живлення (5) з розетки.
- **УВАГА!** Не тягніть за шнур живлення (5) або сам пристрій, аби від'єднати його від мережі.
- Цей пристрій призначений лише для використання в приміщенні; не слід піддавати його впливу сонця, дощу та інших атмосферних факторів.



УВАГА! Завжди розміщуйте цей пристрій лише на плоских, стійких поверхнях, недоступних для дітей, подалі від колик і ліжок. Оскільки вода, що міститься в приладі, стає дуже гарячою і випадкове перекидання зволожувача може спричинити серйозні опіки! Завжди дотримуйтесь максимальної обережності!

- Розміщуйте цей прилад подалі від інших пристроїв, матеріалів, обладнання, делікатних поверхонь, чутливих до тепла, вологості або пари, оскільки вони можуть пошкодитися.
- Ніколи не розміщуйте пристрій безпосередньо на гарячих поверхнях, газових конфорках, електричних нагрівальних плитах, делікатних поверхнях, чутливих до тепла, води та вологості, або на поверхнях, які знаходяться в межах досяжності дітей.
- Не направляйте потік пари на людей, меблі, штори, стіни, побутову техніку чи інші предмети.
- **УВАГА!** Не наливайте у ванночку для ефірних олій (1) більше 2-3 крапель есенцій. Завжди будьте дуже уважні, наливаючи есенції у ванночку для ефірних олій (1), переконайтеся, що не наповнюєте її надмірно, оскільки ці рідини можуть витекти, заподіявши непоправної шкоди зовнішнім поверхням пристрою (резервуар для води та основа).
- **УВАГА! Ніколи не наливайте есенції, бальзамічні олії або інші речовини всередину приладу через отвір для виходу пари (3) або безпосередньо в резервуар для води (2) або в нагрівальний бачок (13), оскільки це може непоправно пошкодити пристрій. Крім того, гаряча вода може перелитися через край і спричинити опіки.**
- Ніколи не наливайте і не додавайте есенції, бальзамічні олії та інші речовини у ванночку для ароматичних олій (1), коли прилад увімкнений або гарячий, чи підключений до електромережі. Будьте завжди дуже обережні.
- **УВАГА!** Потік пари почне виходити лише через кілька хвилин після ввімкнення приладу. Пара може бути невидимою, тому будьте обережні – не торкайтеся і ніколи не наближайтесь обличчям та (або) руками до вихідного отвору пари (3), оскільки це може завдати серйозних опіків.



УВАГА! Не знімайте та не чіпайте отвір для виходу пари (3) під час роботи приладу та дотримуйтесь завжди максимальної обережності.



УВАГА! Відразу після вимкнення зволожувача кипіння води в нагрівальному бачку (13) може тривати ще кілька хвилин. Завжди дотримуйтесь максимальної обережності, оскільки висока температура води, що міститься в приладі, може спричинити опіки. Щоб вимкнути прилад, необхідно вийняти вилку з розетки, а потім почекати, поки він повністю охолоне.



УВАГА! Перед виконанням будь-яких дій, які передбачають контакт користувача з поверхнею нагрівальної пластини (12), та (або) очищенням/сушінням приладу, переконайтеся, що шнур живлення витягнутий з розетки; завжди чекайте повного охолодження приладу.



УВАГА! Поверхня нагрівальної пластини (12), нагрівального бачка (13) і паропроводу (4) дуже сильно нагріваються і тому до них можна торкатися тільки тоді, коли

прилад повністю охолонув, оскільки вони можуть спричинити сильні опіки. Завжди дотримуйтесь максимальної обережності.

- **УВАГА!** У разі спрацювання захисного термостата від'єднайте кабель живлення (5), дайте приладу повністю охолонути і не намагайтеся його ввімкнути, натомість зверніться до розділу **“ПРОБЛЕМИ ТА ЇХ УСУНЕННЯ”**.
- **УВАГА!** Для операцій щодо наповнення бачка водою, чищення та видалення вапняного нальоту з приладу та його компонентів звертайтеся до пункту **“ЧИЩЕННЯ І ДОГЛЯД”** цього посібника.
- **УВАГА!** Аби правильно зняти резервуар для води (2) з основи (6) і уникнути випадкового перекидання необхідно: попередньо вимкнути прилад, вийнявши вилку з розетки, дочекатися, поки прилад повністю охолоне, потім зняти отвір для виходу пари (3), піднімаючи його вертикально за допомогою спеціальної ручки бачка (15), і повністю зняти його з паропроводу (4) (див. мал. D).
- **УВАГА!** Для того, щоб уникнути попадання води всередину основи (6) під час чищення приладу, злийте воду з нагрівального бачка (13), нахилиючи основу (6), але тільки в напрямку, вказаному стрілками (а) на нагрівальному бачку (13) (див. мал. F).
- **УВАГА!** Не переміщуйте, не піднімайте, не нахилийте прилад, резервуар для води (2) чи інші частини приладу та не виконуйте жодних операцій з чищення та догляду, коли зволожувач працює або підключений до електромережі, або ще теплий. Температура води та інших внутрішніх частин може спричинити сильні опіки. Під час роботи приладу ніколи не знімайте паропровід (4) та (або) резервуар для води (2) і будьте обережні при роботі з ними.
- **УВАГА!** Заливайте в резервуар для води (2) тільки холодну питну воду, не додаючи до неї ніяких інших речовин.
- **УВАГА!** Не загороджуйте фільтр вентиляційних отворів (7) ганчірками або іншими предметами. Це може спричинити перегрів внутрішнього електричного контуру.
- Щотижня перевіряйте, щоб на фільтрі (7) не було пилу чи забруднень. Виконуйте чищення, як зазначено в пункті **“ЧИЩЕННЯ ТА ДОГЛЯД”**.
- Забороняється залишати прилад увімкненим у розетку, коли він не використовується або перебуває без нагляду. Крім того, під час роботи не залишайте прилад та його шнур живлення поряд із джерелами тепла. Якщо шнур живлення (5) пошкоджений, він повинен бути замінений фірмою-виробником, сервісним центром або кваліфікованими фахівцями на оригінальний шнур живлення фірми-виробника, аби уникнути небезпечних ситуацій.
- Перед тим як прибрати прилад, завжди зливайте воду, що міститься в ньому, після цього ретельно очистіть і висушіть зволожувач.
- Щоб уникнути ризику пожежі, не розміщуйте кабель живлення (5) під килимами або поблизу радіаторів, печей і обігрівачів.
- У жодному разі не занурюйте прилад у воду або іншу рідину і не спрямовуйте на нього струмені проточної води. Ніколи не торкайтеся приладу мокрими або вологими руками.
- Забороняється чіпати прилад, який випадково впав у воду. Якщо таке сталося – вимкніть джерело живлення, опустивши важіль головного вимикача електричного обладнання вашого будинку, і вийміть вилку з розетки перед тим, як торкатися приладу. У жодному разі не використовуйте пристрій повторно, зверніться до авторизованого сервісного центру або технічно кваліфікованого персоналу.
- **УВАГА!** Прилад ніколи не повинен працювати без води у резервуарі (2), без паропроводу (4), без отвору для виходу пари (3) або без води у нагрівальному бачку (13).
- Приєднайте вилку шнура живлення до розетки, доступ до якої має лише дорослий.
- Компанія Artsana знімає з себе будь-яку відповідальність за можливу шкоду, заподіяну внаслідок невідповідного, неправильного або неналежного використання приладу.

- Не використовуйте аксесуари, запасні частини або компоненти, які не були надані виробником.
- Будь-який ремонт повинен виконуватися виключно виробником або авторизованим ним сервісним центром.

УВАГА! Використання будь-якого електричного приладу вимагає дотримання деяких основних правил:

- забороняється накривати працюючий чи ще не охолоджений прилад;
- не залишайте прилад увімкненим без потреби, оскільки він є потенційним джерелом небезпеки;
- розміщуйте прилад тільки на твердих, рівних і стійких поверхнях, далеко від приладів та матеріалів, чутливих до тепла, пари та вологості;
- забороняється розміщувати прилад над або поряд з гарячими поверхнями, газовими або електричними плитами;
- цей пристрій призначений лише для використання в приміщенні; не слід піддавати його впливу сонця, дощу та інших атмосферних факторів;
- прилад не можна увімкнути за допомогою зовнішнього таймера або окремого дистанційного керування;
- зволожувач повітря не містить частин, які користувач міг би самостійно відремонтувати та повторно використовувати;
- у разі поломки та/або неправильної роботи приладу, негайно вимкніть його та вийміть вилку з електричної розетки, не намагайтеся самостійно відремонтувати його, натомість зверніться до компетентних технічних фахівців, до продавця або до сервісного центру, авторизований виробником;
- цей прилад можна відкрити лише за допомогою спеціальних інструментів;
- якщо прилад не використовується протягом тривалого часу, його необхідно прибрати на зберігання, як зазначено в параграфі «Чистка та догляд»;
- не тримайте зволожувач повітря у приміщеннях з високою температурою;
- не використовуйте штепсельні адаптери, двійники/трійники та подовжувачі. У разі необхідності використовуйте виключно прості та універсальні адаптери і подовжувачі, які відповідають чинним нормам безпеки. При цьому зверніть увагу, щоб ви не перевищували граничну потужність, вказану на адаптері та/або подовжувачі;
- цей виріб не повинен утилізуватися разом із побутовими відходами, він підлягає диференційному збору для переробки в якості електричної/електронної апаратури (WEEE), відповідно до чинних законів та директив ЄС;
- виробник має право вносити зміни у характеристики приладу без попередження;
- категорично заборонено будь-яке відтворення, розповсюдження, передрук, а також переклад, навіть частковий, іншою мовою цієї інструкції без письмового дозволу Artsana;
- у разі продажу приладу або його передачі для користування третім особам необхідно, щоб вони ознайомилися з правилами безпечної експлуатації та розуміли, які небезпеки можуть виникати під час його використання. Такі відомості можна отримати, прочитавши посібник з експлуатації та, зокрема, розділ про запобіжні заходи, що міститься в посібнику, який має завжди супроводжувати прилад;
- у разі виникнення сумнівів щодо змісту цієї інструкції з експлуатації, зв'яжіться з виробником, продавцем або дистриб'ютором Artsana S.p.A;
- дана інструкція надана на сайті www.chicco.com.

ПЕРЕЛІК УМОВНИХ ПОЗНАЧЕНЬ



Прилад відповідає основним вимогам відповідних Директив ЄС.



Змінний струм



УВАГА!



УВАГА! Дуже гаряча пара



Увага! Гаряча поверхня!



Перед використанням прочитайте посібник з експлуатації



Інструкція з експлуатації



Увімкнено (Режим очікування)



Тільки для внутрішнього використання



Даний виріб або його компоненти не повинні утилізуватися разом з побутовими відходами, на нього поширюється вимога про роздільний збір відходів відповідно до чинного законодавства у кожній конкретній країні.

ЗВОЛОЖУВАЧ З ТЕПЛОЮ ПАРОЮ HUMI AMBIENT



УВАГА!

Уважно прочитайте запобіжні заходи, наведені в цьому посібнику перед початком роботи з приладом

Humi Ambient – це новий зволожувач повітря з теплою парою від бренду Chicco з компактним та гармонійним дизайном. Прилад сприяє створенню щоденного комфорту та здорового мікроклімату для всієї родини. Пара допомагає відновити необхідний рівень вологості в опалюваних приміщеннях або кімнатах з кондиціонованим повітрям, запобігаючи утворенню сухого повітря. Кімната з належним зволоженням повітря допомагає підтримувати натуральні захисні функції слизової оболонки носа та дихальних шляхів, забезпечуючи чудовий захист від бактерій та забруднених частинок.

ЗМІСТ

Зволожувач

Інструкція з експлуатації

КОМПОНЕНТИ ПРИЛАДУ (МАЛ. А)

1. Ванночка для ефірних олій
2. Резервуар для води
3. Отвір для виходу пари
4. Паропровід
5. Шнур живлення з вилкою
6. Основа
7. Фільтр вентиляційних отворів
8. Кришка
9. Набір магнітів (незнімний)
10. Кнопка увімкнення/режиму очікування та регулювання інтенсивності пари
11. Світлодіод
12. Нагрівальна пластина
13. Нагрівальний бачок
14. Кришка
15. Ручка бачка
16. Повітропровід
17. Затвор паропроводу

ІНСТРУКЦІЯ З ЕКСПЛУАТАЦІЇ

Підготовчі дії

- Переконайтеся, що пристрій чистий та цілий, а вилка шнура живлення (5) не під'єднана до розетки.
- Зніміть кришку (8) із резервуара для води (2).

- Зніміть резервуар для води (2), піднімаючи вертикально за допомогою спеціальної ручки (15).
- Викрутіть кришку бачка (14).
- Залийте резервуар для води (2) водою з-під крана (не надто холодною, кімнатної температури) (Мал. С). Переконайтеся, що паропровід (4) правильно встановлений у нагрівальній емності (13). Закрутіть кришку бачка (14) до упору і знову поставте резервуар для води на нагрівальний бачок.
- При необхідності додайте не більше 2-3 крапель бальзамічної або ароматичної олії у ванночку для ароматичних олій (1) (Мал. В), уникаючи, щоб бальзамічна або ароматична олія не потрапила на поверхню біля резервуара з водою (2) або всередину приладу через отвір для виходу пари (3), оскільки прилад та резервуар для води (2) можуть бути непоправно пошкоджені.
- Завжди розміщуйте пристрій, як показано в параграфі **“ЗАХОДИ ПОПЕРЕДЖЕННЯ”** цього посібника.

РЕЖИМ ВКЛЮЧЕННЯ / ОЧІКУВАННЯ

- Під'єднайте вилку кабелю живлення (5) до розетки, доступ до якої має лише дорослий.
- Коли зволожувач буде під'єднаний до електромережі, пристрій видасть попереджувальний сигнал, а світлодіод (11) засвітиться зеленим кольором приблизно на 2 секунди, після чого світлодіод стане червоним, а пристрій перейде в режим очікування.
- Коли зволожувач перебуває в режимі очікування, світлодіод залишається горіти безперервним червоним кольором, а функція регулювання інтенсивності пари неактивною. Нагрівальний елемент та вентиляційна система також залишаються не підключені.
- Якщо в режимі очікування натиснути кнопку (10) на 2 або більше секунд, зволожувач перейде в режим “низька інтенсивність пари”; світлодіод (11) засвітиться зеленим кольором, а вода в нагрівальному бачку (13) почне нагріватися.
- Повернувши за годинникову стрілкую

кнопку (10), включається режим “високої інтенсивності пари”; світлодіод починає горіти яскравіше.

- Аби повернутися до режиму “низької інтенсивності”, поверніть кнопку (10) проти годинникової стрілки.
- Щоб зупинити прилад, увімкніть режим очікування, натиснувши приблизно на дві секунди кнопку (10).
- Для повного вимкнення приладу витягніть вилку шнура живлення з розетки.

ЗАХИСНА ФУНКЦІЯ ПРИ ВІДСУТНОСТІ ВОДИ

У разі відсутності води в резервуарі (2) та нагрівальному бачку (13) зволожувач автоматично перейде в режим очікування і прилад видасть характерний сигнал. Щоб знову увімкнути прилад, вийміть шнур живлення з розетки та наповніть бачок водою, як зазначено в пункті **“ПІДГОТОВЧІ ДІЇ”**.

ЗАХИСНИЙ ТЕРМОСТАТ

- У разі спрацювання захисного термостата зволожувач повернеться в режим очікування, зумер видасть характерний сигнал, світлодіод (11) горітиме переривчастим червоним світлом, а функції включення/регулювання інтенсивності пари (10) залишаться деактивованими.
- **У разі спрацювання захисного термостата вийміть вилку шнура живлення (5) з розетки, дайте приладу повністю охолонути і не намагайтеся його увімкнути, а зверніться до розділу “ПРОБЛЕМИ ТА ЇХ УСУНЕННЯ”.**

ЗАХИСНИЙ РЕЖИМ ПРИ ЗУПИНЦІ ВЕНТИЛЯТОРА

Якщо вентилятор несправний або заблокований, зволожувач повернеться в режим очікування, а зумер видаватиме характерний попереджувальний сигнал з інтервалом в 1 секунду, при цьому світлодіод (11) буде блимати червоним кольором, а функції кнопки вмикання та регулювання (10) будуть деактивовані. Сигнал залишиться активним, доки не буде вимкнена вилка шнура живлення (5) з розетки. У такому разі зволожувач не повинен використовуватися. Для ре-

монта звертайтеся до компанії Artsana, компетентних фахівців або до сервісного центру.

ДОГЛЯД І ОЧИЩЕННЯ ПОПЕРЕДЖЕННЯ!

- **УВАГА!** Перш ніж виконувати операції з очищення та догляду, зазначені в цьому параграфі, вимкніть зволожувач, вийміть шнур живлення (5) з розетки і дайте приладу повністю охолонути.
- Очистіть зовнішні частини пристрою за допомогою м'якої тканини. Не використовуйте абразивні засоби для чищення, спирт, розчинники або подібні речовини, які можуть завдати непоправної шкоди поверхням приладу.
- Не шкребіть нагрівальну плату (12) та не використовуйте хімічні або абразивні продукти для чищення.
- У разі необхідності очищення фільтра вентиляційного отвору (7), вийміть його з гнізда і за допомогою м'якого пензлика протріть пил, промийте холодною водою з-під крана, дайте висохнути, запобігаючи впливу прямих сонячних променів, і знову встановіть його на своє місце.
- Не ставте/мийте прилад та його компоненти у посудомийній машині.

ЧИЩЕННЯ БАЧКА (2), ПАРОПРОВОДА (4), НАГРІВАЛЬНОГО БАЧКА (13) І НАГРІВАЛЬНОЇ ПЛАСТИНИ (12)

- Під час звичайної роботи приладу є ймовірність утворення накипу у паропроводі (4), нагрівальному бачку (13) і нагрівальній пластині (12). Це відбувається із-за мінеральних солей, розчинених у воді.
- Накип може утворюватися швидше або повільніше в залежності від жорсткості води та частоти використання приладу. Чим жорсткіша вода і частіше використання, тим швидше відбувається утворення накипу, що призводить до зниження експлуатаційних якостей, збільшення шуму та порушення нормального функціонування приладу. Тому не рідше одного разу на тиждень рекомендується проводити видалення накипу, як зазначено нижче:
- **УВАГА!** Перед виконанням будь-якої

процедури з чищення та догляду за приладом, вийміть шнур живлення (5) з розетки і дайте приладу повністю охолонути.

- Враховуючи наявність води в приладі (яка може перелитися через край під час описаних нижче операцій), ці дії повинні здійснюватися на відповідних поверхнях, нечутливих до води та вологі.
1. Зніміть кришку (8) із резервуара для води (2). **УВАГА:** під час роботи зволожувача на кришці (8) залишається конденсат, тому під час її підняття конденсат може витекти і потрапити на верхню навколо приладу.
 2. Зніміть резервуар для води (2), піднімаючи його вертикально за допомогою спеціальної ручки (15) (Мал. D).
 3. Помалу посуньте затвор паропроводу (17) (Мал. E) та обережно зніміть паропровід, промийте його та видаліть залишки накипу за допомогою тканини чи будь-якого іншого інструменту у разі потреби. Обполосніть і ретельно висушіть м'якою тканиною.
 4. Злийте залишки води з нагрівального бачка (13), нахиливши основу в напрямку, вказаному нанесеними на ній стрілками (а), як показано на малюнку F, намагаючись не намочити вилку та шнур живлення (5) та уникаючи попадання води всередину повітропроводу (16).
 5. Налийте в нагрівальний бачок (13) приблизно 250 мл води та повторіть 2 рази дію, описану в пункті 4.
 6. Видаліть за допомогою тканини можливі залишки, що накопичилися в нагрівальному бачку (13). Повторіть операції, зазначені в пункті 5, і ретельно висушіть.
 7. Відкрутіть кришку резервуара для води (14), злийте залишки води, потім залийте холодну воду з-під крана в резервуар для води (2).
 8. Обполосніть кілька разів і ретельно висушіть.
 9. Влийте приблизно 1 л розчину, який складається з рівних частин води і білого винного оцту в резервуар для води (2).
 10. Закрутіть кришку бачка (14) і потрясіть його приблизно протягом хвили-

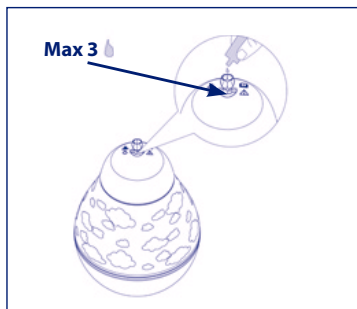
- ни, потім вставте до упору паропровід (4) у нагрівальний бачок (13), стежачи за тим, щоб поплавковий вузол (9) був правильно вставлений у циліндр усередині основи (6) (Мал. G).
11. Встановіть резервуар для води (2) на основу (6) і залишити як мінімум на 4 години, а краще на всю ніч, якщо є така можливість.
 12. Повторіть операції з пункту 2 до пункту 8.
 13. Вставте до упору паропровід (4) у нагрівальний бачок (13), стежачи за тим, щоб поплавковий вузол (9) був правильно вставлений у циліндр усередині основи (6).
 14. Якщо прилад повинен використовуватися знову, заповніть повністю резервуар (2) холодною водою з-під крана

- і закрутіть кришку бачка (14), підніміть бачок за допомогою спеціальної ручки (15) і вставте його у вертикальному положенні на основу (6), сполосніть і ретельно висушіть кришку (8) і розмістіть її на бачок.
15. Прилад знову готовий до використання.
16. Якщо прилад не використовується, слід ретельно висушити внутрішню частину резервуара (2) і злегка закрутити кришку бачка для води (14), аби унеможливити утворення неприємних запахів.
17. Обполосніть та ретельно висушіть кришку (8) та розмістіть її на бачок.
18. Помістіть прилад у прохолодне, чисте та сухе місце, подалі від сонячних променів.

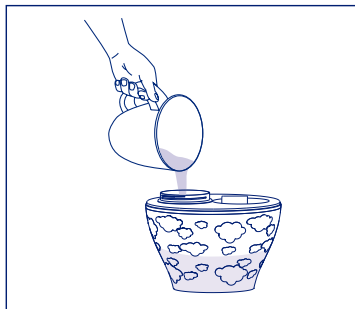
ПРОБЛЕМИ ТА ЇХ РІШЕННЯ

| ПРОБЛЕМА | РІШЕННЯ |
|---|---|
| Якщо зволожувач не працює | Переконайтеся, що вилка шнура живлення (5) правильно вставлена в розетку. |
| | Перевірте наявність напруги в електромережі. |
| | Переконайтеся, що індикатор (11) світиться. |
| | Вийміть вилку шнура живлення з розетки, дайте приладу повністю охолонути і знову вставте вилку в розетку. |
| Якщо пристрій дуже шумить | Переконайтеся, що паропровід (4) правильно встановлений в нагрівальному бачку (13). |
| | Виконайте звичайні операції з очищення, як зазначено в параграфі ОЧИЩЕННЯ ТА ТЕХНІЧНЕ ОБСЛУГОВУВАННЯ , потім залиште резервуар для води (6) у провітрюваному приміщенні на 24 години з відкритою пробкою (15). |
| Лампочка індикатора (11) світиться червоним кольором і блимає | Вийміть вилку шнура живлення (5) з розетки, зачекайте, поки прилад повністю охолоне, вставте вилку шнура живлення (5) у розетку і знову ввімкніть прилад. |
| Якщо жодне вищезгадане рішення не усуває проблему та (або) у разі аномального функціонування, відмінного від зазначеного вище, віднесіть прилад продавцю або зверніться до компанії Artsana S.p.A. чи до сервісного центру. | |

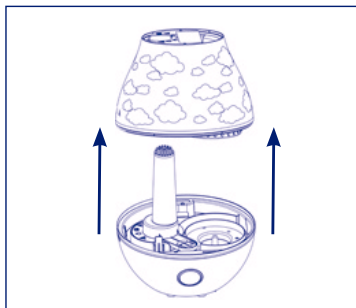
Мал. В



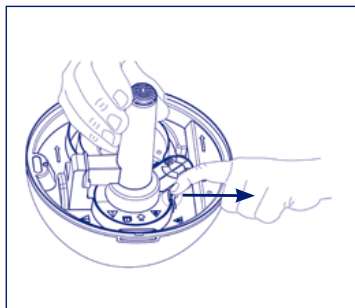
Мал. С



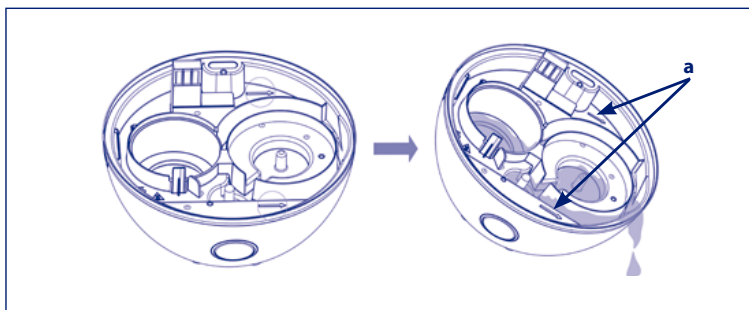
Мал. D



Мал. E

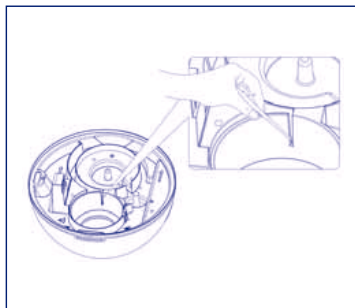


Мал. F



Мал. G

Мал. H



ТЕХНІЧНІ ХАРАКТЕРИСТИКИ

Модель: 07503 Humi Ambient
Номинальна напруга живлення:
220-240 В - 50/60 Гц
Потужність: 250 Ватт
Класифікація захисту: Клас 1
Ємність бачка для води: 3,5 л
Потужність розпилення: приблизно
260±80 мл/год
Робота в автономному режимі: близько
8 годин при номінальній напрузі 230 В
Тип приладу: безперервної дії
Рівень шуму: 50 дБА
Вага: 1.6 кг
Розмір: 231x231x306 мм
Умови зберігання: - 40 ÷ +70 °С
Відносна вологість: 10 ÷ 90%
Ref. 00008031000000

ГАРАНТІЯ

Виробник гарантує відсутність дефектів за нормальних умов використання відповідно до вказівок інструкції з експлуатації. Отже, гарантія не поширюється на пошкодження, викликані неправильним використанням, зносом або непередбаченими обставинами. Щодо тривалості гарантії на дефекти відповідності див. спеціальні положення національних стандартів, які застосовуються в країні придбання виробу.



Виробник: Artsana Sp.A – via Saldarini Catelli,
1-22070 Grandate (Como) – Італія
Зроблено в Китаї.