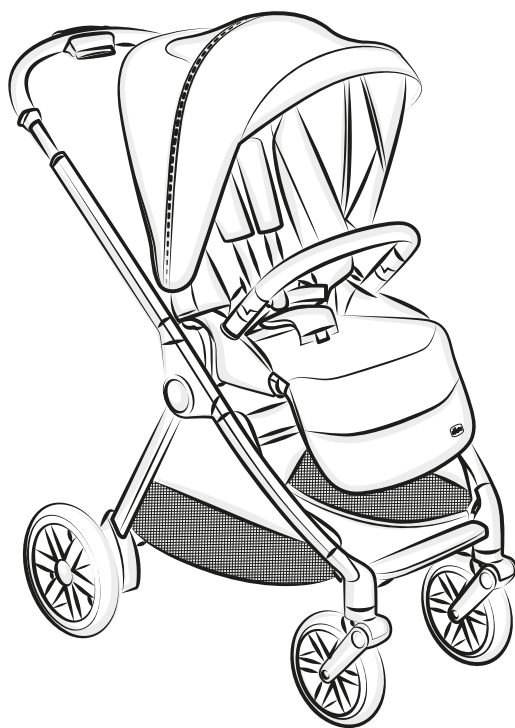
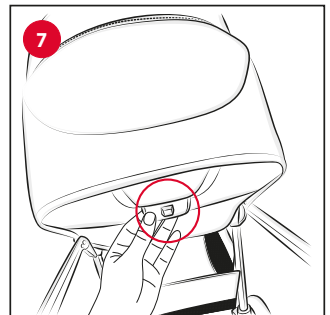
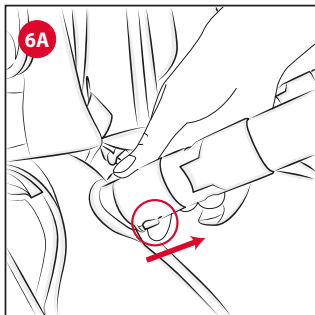
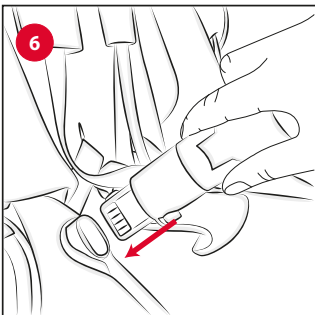
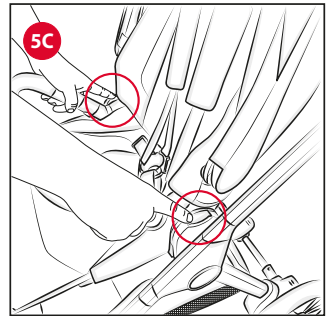
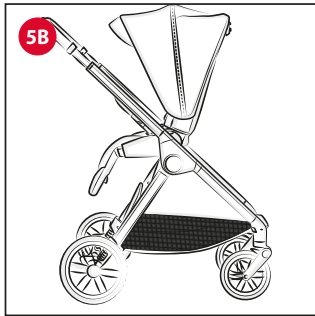
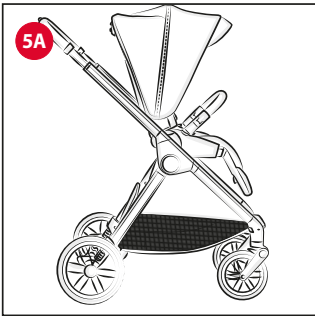
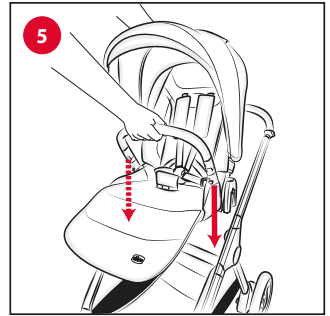
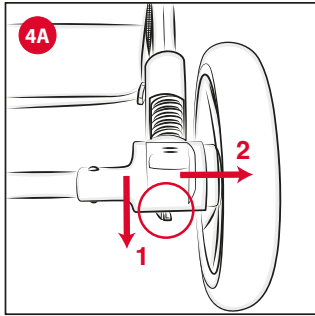
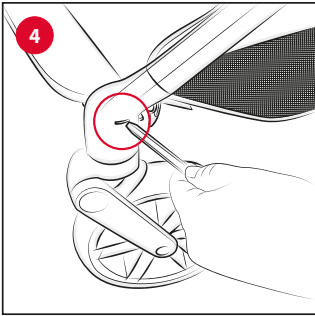
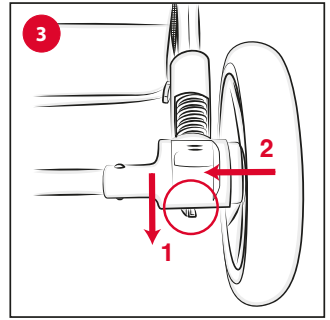
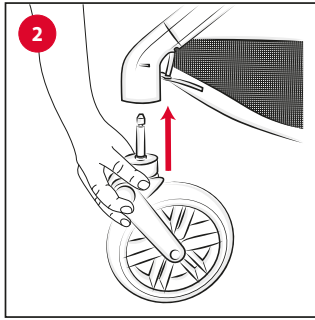
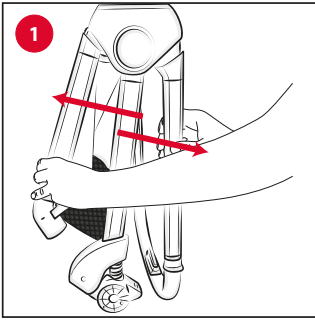
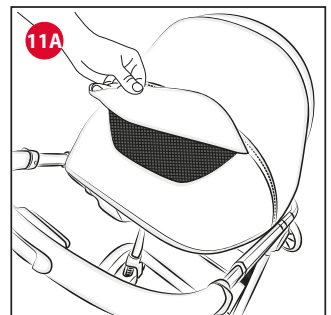
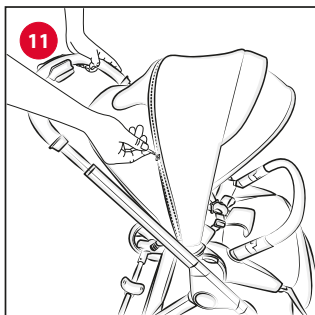
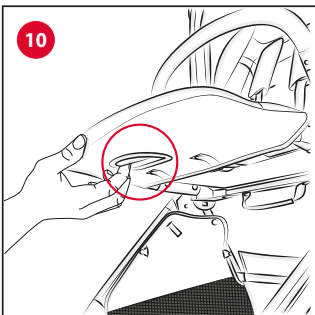
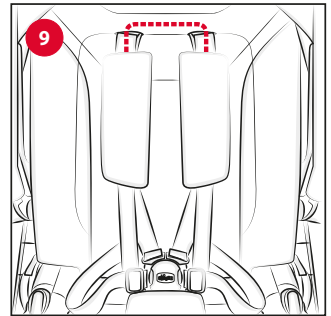
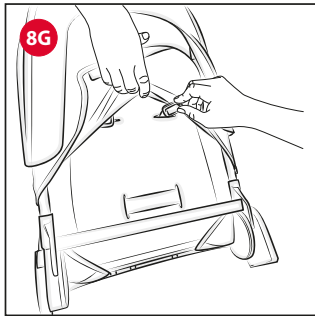
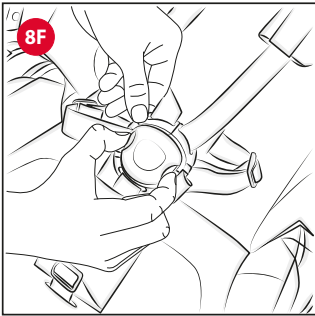
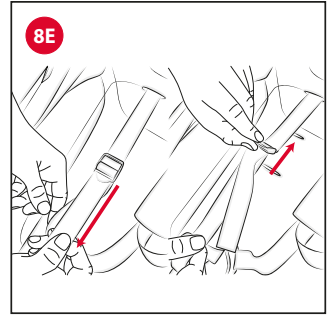
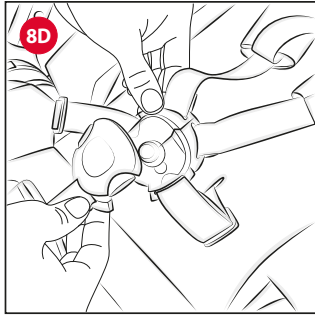
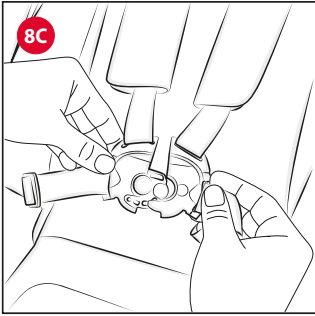
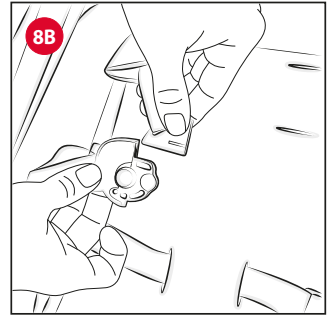
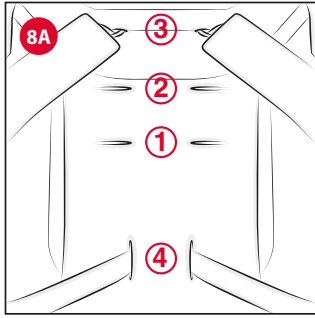
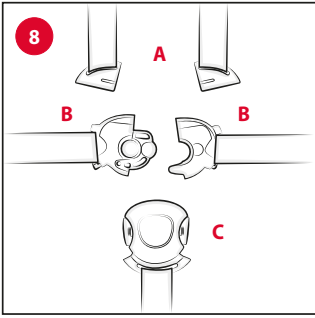
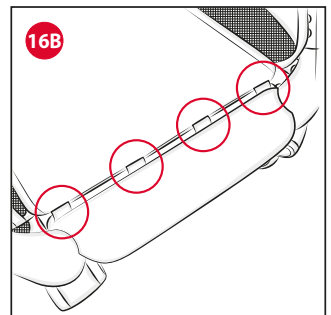
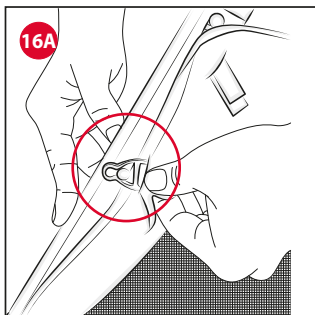
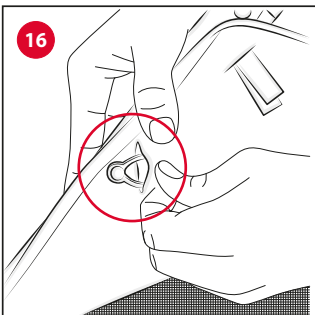
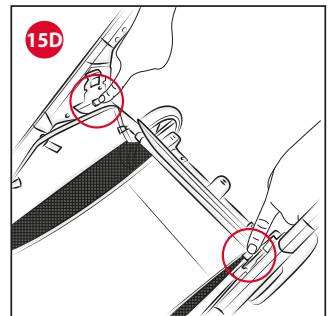
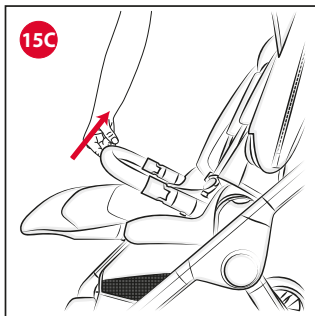
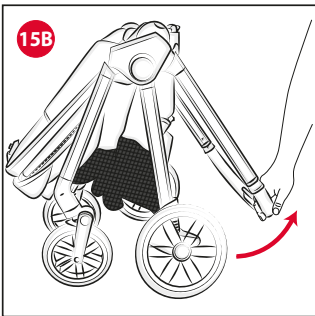
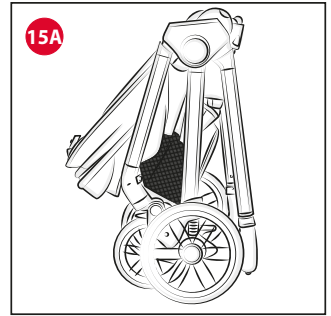
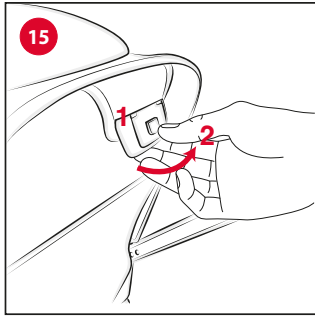
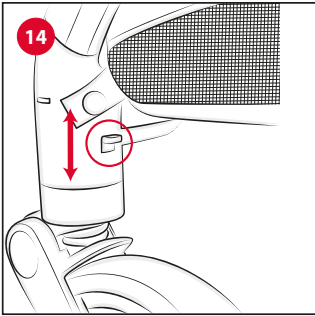
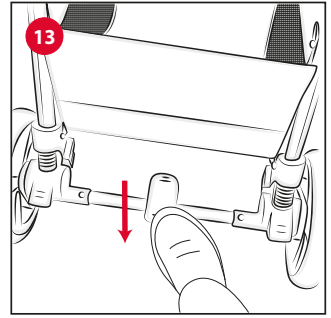
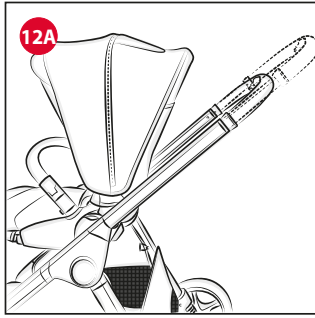
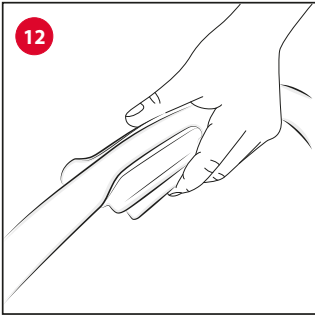


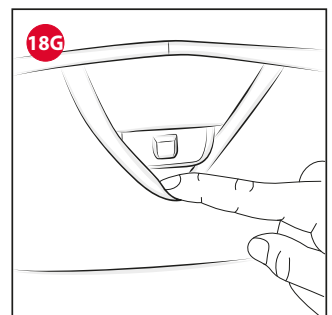
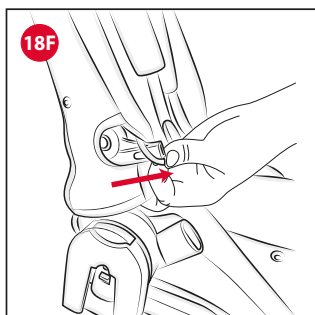
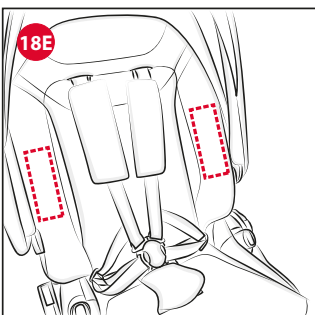
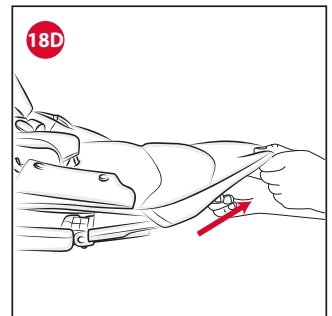
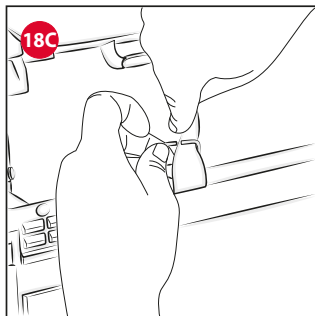
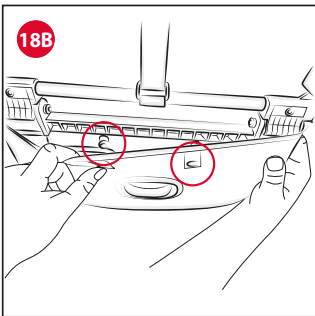
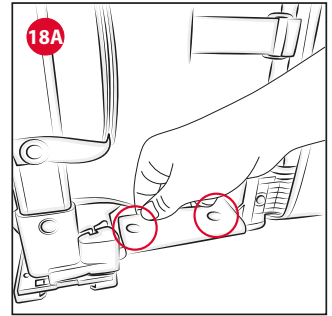
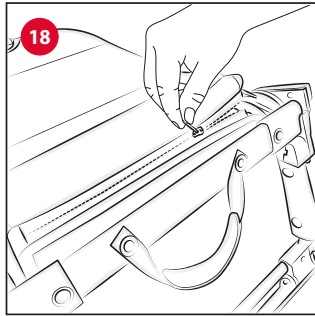
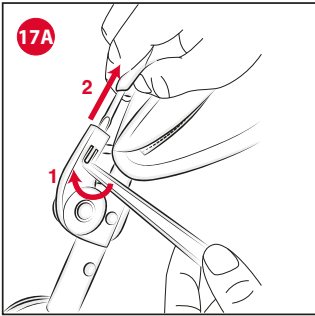
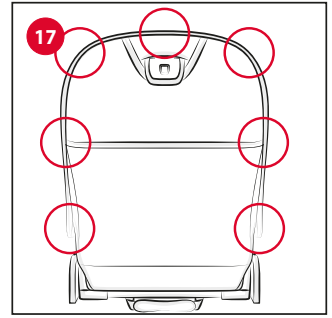
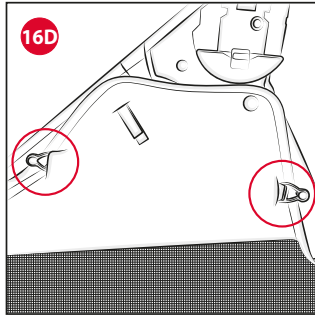
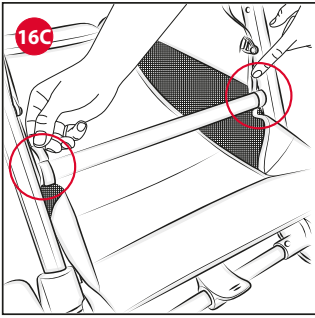
BELLAGIO

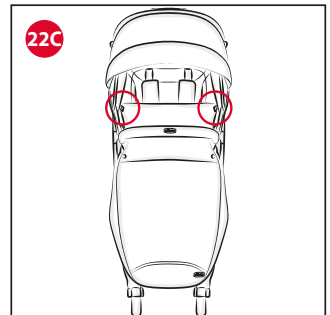
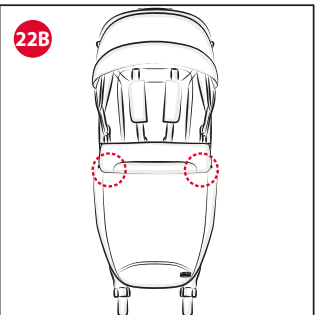
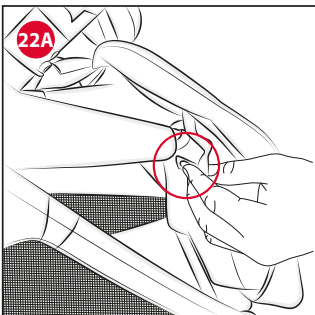
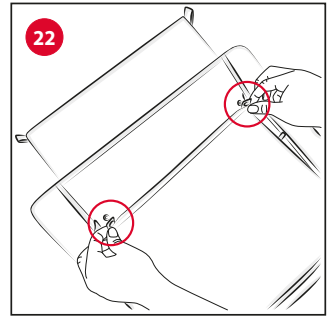
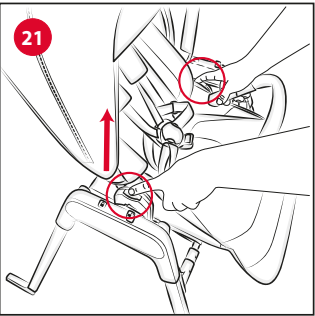
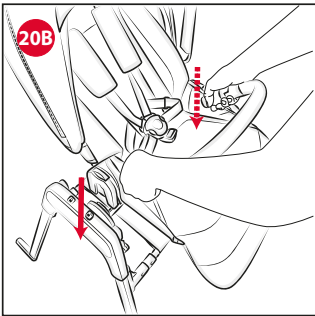
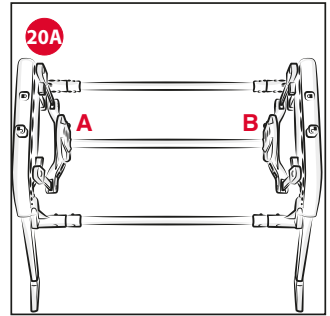
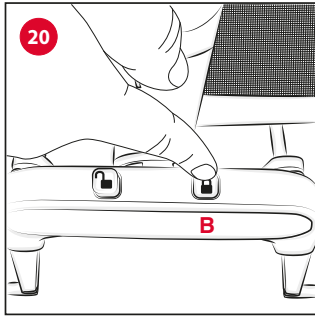
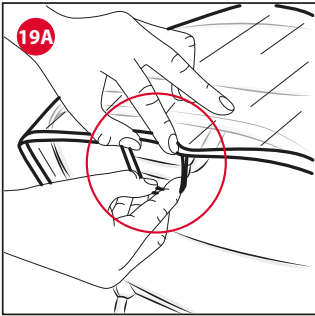
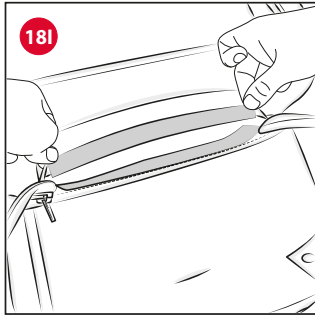
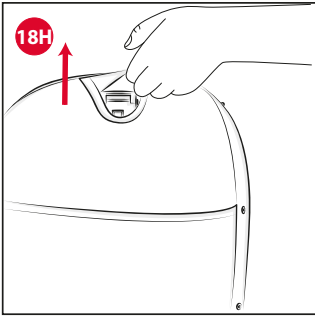












UK ІНСТРУКЦІЯ З ЕКСПЛУАТАЦІЇ

ВАЖЛИВО! УВАЖНО ПРОЧИТАЙТЕ ТА ЗБЕРЕЖІТЬ ДЛЯ ВИКОРИСТАННЯ В МАЙБУТНЬОМУ.

УВАГА: ПЕРЕД ВИКОРИСТАННЯМ ЗНІМІТЬ Й ВИКИНЬТЕ ВСІ НАЯВНІ ПЛАСТИКОВІ ПАКЕТИ І РЕШТУ КОМПОНЕНТІВ УПАКОВКИ. В БУДЬ-ЯКОМУ РАЗІ, ЗБЕРІГАЙТЕ ЇХ В НЕДОСТУПНОМУ ДЛЯ ДІТЕЙ МІСЦІ

ЗАСТЕРЕЖЕННЯ

- **УВАГА:** Ніколи не залишайте дитину без нагляду.
- **УВАГА:** Перш ніж розпочати використання візка, слід переконаватися, що всі блокувальні механізми прикріплені правильно.
- **УВАГА:** Щоб запобігти травмуванню дитини під час розкладання або складання візка, переконайтеся, що вона знаходиться на безпечній відстані.
- **УВАГА:** Не дозволяйте дитині гратися з цим виробом.
- **УВАГА:** Завжди використовуйте систему утримання дитини.
- Обов'язково використовуйте паховий ремінь і ремені безпеки, оскільки вони гарантують безпеку дитини. Завжди використовуйте ремені безпеки одночасно з паховим ременем.
- **УВАГА:** Перш ніж використовувати візок, перевірте, щоб правиль-

но були прикріплені механізми кріплення сидіння, колиски або автомобільного крісла.

- **УВАГА:** Цей виріб не призначений для використання під час бігу або катання на роликах.
- **УВАГА:** Транспортний засіб призначено для дітей віком від 0 місяців до 4 років або вагою до 22 кг, залежно від того, що настане раніше.
- Візок сертифіковано для ваги до 15 кг з сидінням, розвернутим у протилежному руху напрямку.
- Візок сертифіковано для ваги до 22 кг з сидінням, повернутим у напрямку руху.
- При перевезенні у візку дітей віком від народження і до 6 місяців спинка має перебувати у повністю відкинутому положенні.
- На візку CHICCO BELLAGIO можна встановлювати тільки автокрісла CHICCO KORY / CHICCO FIRST-SEAT RECLINE, оснащені відповідними кріпленнями, / колиску CHICCO FLEXI або CHICCO GRAN COMFORT.
- Зі встановленою на візку колискою для транспортування дітей: **УВАГА:** Цей виріб у конфігурації візка для новонароджених, призначений для дитини, яка ще не в змозі сидіти самостійно, перегортатися і підніматися з опорою на руки та коліна. Максимальна вага дитини: 9 кг.
- **УВАГА:** Не встановлюйте додатковий матрацик зверху матрацика, що постачається у комплекті або рекомендується виробником.
- Кожного разу, коли необхідно посадити дитину у візок або вийня-

ти з нього, завжди необхідно використовувати гальма.

- Використовуйте гальмівний механізм кожний раз, коли ви зупиняєте візок.
- В жодному разі не залишайте візок з дитиною на похилій поверхні, навіть якщо увімкнені гальма.
- Не перевантажуйте кошик. Максимальна вага становить 3 кг.
- Максимально допустиме навантаження на кишеню спинки 1 кг.
- Будь-який вантаж, підвішений на ручки візка, його спинку або бічні частини, може порушити його стійкість.
- У разі використання сумки, прикріпленої до ручки, не навантажуйте її вагою більше 2 кг.
- Не транспортуйте більше однієї дитини одночасно.
- Не використовуйте аксесуари візка, запасні частини або деталі, не поставлені або не схвалені виробником.
- Забороняється використовувати виріб з пошкодженими, відірваними або відсутніми частинами.
- Якщо автокрісло встановлено на візку, він не замінює собою колыску або ліжечко; якщо дитині потрібно спати, її необхідно покласти в переносну колыску або ліжечко.
- Перед складанням переконайтеся в тому, що виріб та всі його деталі не пошкоджені при транспортуванні. В іншому випадку не користуйтеся виробом і тримайте його в недоступному для дітей місці.

• Можна використовувати сидіння для візка CHICCO BELLAGIO на підставці CHICCO LULLAGLIDE тільки зі спинкою в перших 3 положеннях (починаючи з самого вертикального).

- **УВАГА:** При встановленні на підставку CHICCO LULLAGLIDE НЕ ВИКОРИСТОВУЙТЕ сидіння візка CHICCO BELLAGIO з повністю відкинутою спинкою.
- Здійснюючи регулювання візка, слідкуйте за тим, аби його рухомі частини не торкалися дитини.
- Користувачі візка повинні добре знати принципи його роботи.
- Цей виріб має використовувати виключно доросла особа.
- Складати виріб повинна тільки доросла особа.
- Щоб запобігти ризику удушення, не залишайте поруч із дитиною та не давайте їй речі, які мають тасьму або мотузки.
- Не користуйтеся візком на сходах або на ескалаторі: можлива втрата контролю.
- Будьте вкрай уважними при підйомі або спуску з тротуару чи зі сходинок.
- Після тривалого перебування візка на сонці дочекайтеся, доки він охолоне, і лише потім саджайте в нього дитину. Тривале перебування виробу на сонці може спричинити знебарвлення його матеріалів та текстилю.
- Уникайте контакту візка із солоною водою, щоб запобігти утворенню іржі.
- Не використовуйте візок на пляжі.
- Тримайте прогулянковий візок

подали від дітей, коли Ви ним не користуєтесь.

РЕКОМЕНДАЦІЇ З ЧИЩЕННЯ ТА ДОГЛЯДУ

Цей виріб потребує регулярного догляду. Операції з чищення та догляду мають виконуватись дорослою особою.

ЧИЩЕННЯ

Прогулянковий візок має знімну оббивку (дивіться розділ «Надягання/зняття оббивки сидіння»). Під час очищення текстильних поверхонь слід дотримуватися інструкцій на етикетці. Нижче наведені символи прання з відповідними описами:



Прати вручну у холодній воді



Не відбілювати



Не сушити у механічний спосіб



Не прасувати



Не надавати хімічні чистці

Періодично протирайте пластмасові деталі вологою серветкою без використання розчинників або абразивів. Після контакту з водою витирайте насухо металеві частини, щоб запобігти утворенню іржі.

ДОГЛЯД

Регулярно перевіряйте стан зношення коліс і чистьте їх від пилу та піску. З метою уникнення потертостей, які можуть погіршити функціонування візка, перевіряйте, щоб усі пластмасові деталі були очищені від пилу, бруду та піску. Зберігайте візок у сухому місці. За необхідності змащуйте рухомі частини сухою силіконовою оливою.

ПЕРЕЛІК КОМПОНЕНТІВ

Перед складанням виробу перевірте наявність усіх компонентів для цієї моделі. Якщо деякі деталі відсутні, звертайтеся до центру обслуговування клієнтів компанії Чіссо. Не потрібно використовувати жодних інструментів для складання виробу. Для того щоб зібрати виріб, необхідно мати наступні деталі:

- Каркас
- Текстильна оббивка сидіння
- Капюшон
- Протиударний бампер
- Комплект для комфорту (плечові ремені та паховий ремінь)
- Кошик для речей
- Накидка від дощу
- 2 задні колеса
- 2 передні колеса

Важливе зауваження: Малюнки й інструкції у цьому посібнику стосуються одного з варіантів прогулянкового візка.

ПЕРШЕ СКЛАДАННЯ ВІЗКА

УВАГА: при виконанні цих дій переконайтеся, що ваша дитина й інші діти перебувають на безпечній відстані від

візка. Стежте, щоб під час цих операцій рухомі частини прогулянкового візка не торкалися дитини.

1. Щоб розкласти візок, візьміться за ручку та передню трубку і поверніть, поки не почуєте клацання, що підтверджує повне розкладання (мал. 1).
2. Вставте переднє колесо у відповідний отвір у каркасі так, щоб почути клацання, яке підтверджує фіксацію (мал. 2). Повторіть таку саму операцію для іншого переднього колеса.
3. Щоб встановити задні колеса, потягніть важіль вниз і вставте штифт колеса в отвір трубчастої конструкції задньої ніжки (мал. 3). Повторіть ці ж дії для іншого колеса.

УВАГА: Перед використанням візка впевніться, що колеса надійно закріплені на каркасі, трохи потягнувши їх назовні.

4. Щоб зняти передні колеса, натисніть загостреним предметом у відповідну щілину спереду на каркасі (мал. 4) і потягніть колесо вниз. Для того щоб зняти задні колеса, потягніть важіль від'єднання, зображений на малюнку 4А.

ВСТАНОВЛЕННЯ СИДІННЯ НА ВІЗКУ

5. Щоб встановити сидіння візка на каркас, необхідно вставити у відповідні пластикові гнізда, поки не пролунає клацання на підтвердження фіксації (мал. 5).

Сидіння можна встановити як обличчям вперед (мал. 5А), так і обличчям до мами (мал. 5В).

УВАГА: перед використанням слід пересвідчитися, що сидіння добре прикріплено, потягнувши його вгору.

Щоб зняти сидіння, одночасно натисніть кнопки на шарнірах сидіння та коліску вгору (мал. 5С).

УВАГА: Операції приєднання/від'єднання сидіння мають виконуватись без присутності дитини у візку.

ПРОТИУДАРНИЙ БАМПЕР

6. Сидіння оснащено протиударним бампером. Щоб прикріпити протиударний бампер, вставте його в гнізда поруч з шарнірами (мал. 6), і впевніться, що протиударний бампер надійно прикріплений, потягнувши його на себе.

Щоб зняти протиударний бампер, натисніть дві бічні зовнішні кнопки (мал. 6А) і витягніть його з гнізд. Для того щоб спростити розташування дитини, можна від'єднати бампер тільки з одного боку. Бампер можна використовувати як при розташуванні дитини обличчям вперед, так і при її розташуванні обличчям до мами.

УВАГА: Обов'язково пристібайте дитину ременями безпеки. Бампер НЕ є пристроєм для утримання дитини.

УВАГА: Не можна використовувати бампер для підняття виробу, коли всередині знаходиться дитина.

РЕГУЛЮВАННЯ СПИНКИ

7. Спинка регулюється і може мати чотири різні положення нахилу; для регулювання положення необхідно використовувати важіль, який розташований ззаду на спинці візка (мал. 7). Можна регулювати нахил спинки до потрібного положення. При відпусканні важеля спинка блокується в найближчому положенні.

УВАГА: Якщо у кріслі знаходиться дитина, регулювання може бути дещо ускладнене.

ВИКОРИСТАННЯ РЕМЕНІВ БЕЗПЕКИ

8. Ремінь безпеки прогулянкового візка має 5 точок кріплення і складається з двох плечових ременів, одного





поясного ременя та одного пахового ременя з пряжкою. Пряжка, що входить у комплект, має магнітну застібку (мал. 8).

На спинці розташовано три пари петель для регулювання плечових ременів за висотою залежно від статури дитини (мал. 8А).

Посадивши дитину у візок, застебніть ремені безпеки, вставивши язичок пряжки плечового ременя (А) у відповідне гніздо (В) поясного ременя (мал. 8В). Цю операцію необхідно виконати на обох ременях. Потім з'єднайте обидва компоненти разом так, щоб вони зафіксувалися належним чином (мал. 8С) і на завершення пристебніть ремені до пряжки пахового ременя (С), з'єднавши її з двома раніше пристебнутими компонентами (мал. 8D). Застібка магнітна та застібання підтверджується клацанням. Після цього відрегулюйте плечові ремені так, щоб вони добре прилягали до плечей дитини (мал. 8Е). Щоб відстебнути ремені, натисніть дві бічні кнопки пряжки пахового ременя та вийміть її з гнізда (мал. 8F).

УВАГА: При використанні для дітей віком від народження приблизно до 6 місяців плечові ремені необхідно вставити в найнижчі петлі (мал. 8А - № 1); можливо, необхідно буде вкоротити довжину ременів, щоб вона відповідала статурі дитини.

Щоб змінити положення ременів на спинці, після розстібання блискавки чохла внизу спинки з задньої сторони протягніть фіксувальну пряжку через спинку, щоб звільнити ремені. (мал. 8G). Завершіть операцію, вставивши фіксувальну пряжку в обраний паз, пропустивши її через спинку. Після цього сильно потягніть, щоб перевірити правильність розташування ременів.

М'які плечові ремені також можна регулювати (поз. 9).

УВАГА: Перевірте, щоб ремені завжди були правильно пристебнуті.

УВАГА: Для гарантування безпеки власної дитини необхідно завжди використовувати ремені безпеки. Щоб переконатися у правильному закріпленні ременів безпеки, необхідно усадити дитину, застібнути ремені і сильно потягнути за кінець ременю.

КОМПЛЕКТ "КОМФОРТ"

9. Комплект «Комфорт» складається з 2 м'яких накладок плечових ременів та м'якої накладки пахового ременя (мал. 9). Плечові лямки стягуються стрічкою з кнопкою.

РЕГУЛЮВАННЯ ОПОРИ ДЛЯ НІГ

10. Опора для ніг регулюється, приймаючи два положення. Щоб відрегулювати її використовуйте центральний важіль, розташований під підставкою для ніг (мал. 10).

КАПЮШОН

11. Візок комплектується капюшоном, що захищає від сонця та вітру, й регулюється в декількох положеннях.

Щоб відрегулювати капюшон, потягніть і/або штовхніть його по центру. Для забезпечення більшого захисту розстебніть змійку на капюшоні та розправте текстильну вставку (мал. 11). Піднявши текстильний клапан зверху на капюшоні (мал. 11А), можна відкрити сітчасте віконце, щоб можна було спостерігати за дитиною.

РЕГУЛЮВАННЯ РУЧКИ

Візок оснащено рукою, яку можна налаштувати за висо-

тою залежно від зручності користувача.

12. Натисніть кнопку посередині ручки (мал. 12) і потягніть ручку на себе в потрібне положення. Починаючи з найнижчого або закритого положення, ручку можна регулювати, встановлюючи її в різні положення (мал. 12А).

При переході з одного положення в інше перевіряйте, щоб автоматичний механізм блокування правильно спрацював.

СТОЯНКОВЕ ГАЛЬМО

13. Стоянкове гальмо гальмує одночасно обидва задні колеса візка. Щоб активувати гальмівну систему, штовхніть важіль вниз (мал. 13). Щоб вимкнути гальмо, поверніть важіль в інший бік.

УВАГА: Використовуйте гальмівний механізм кожного разу, коли ви зупиняєте візок. Ніколи не залишайте візок з дитиною на похилій поверхні, навіть при увімкненому гальмі.

УВАГА: Після натискання на важелі гальма впевніться, що гальма правильно спрацювали на обох задніх колесах.

ПОВОРОТНІ КОЛЕСА

Візок оснащено передніми колесами, які можна використовувати в рухомому або фіксованому режимі. Рекомендується використовувати зафіксовані колеса при пересуванні по особливо нерівним дорогам. Режим поворотних коліс рекомендується для більшої маневровості візка на нормальній дорозі.

14. Щоб заблокувати поворотні передні колеса, опустіть вниз важіль, розташований ззаду на колісному блоку; щоб розблокувати, підніміть важіль вгору (мал. 14).

Переконайтеся, що обидва передні колеса зафіксовані або вільно рухаються.

СКЛАДАННЯ ВІЗКА

УВАГА: при виконанні цих дій переконайтеся, що ваша дитина й інші діти перебувають на безпечній відстані від візка. Стежте, щоб під час цих операцій рухомі частини прогулянкового візка не торкалися дитини.

УВАГА: Перш ніж скласти візок, необхідно повністю звільнити кошик.

15. Можна скласти візок як з сидінням, так і без нього (і в обох варіантах використання: обличчям до мами / обличчям вперед).

Щоб скласти візок, відрегулюйте висоту ручки до положення складання, тобто до найнижчого положення.

Натисніть кнопку і одночасно підніміть важіль регулювання спинки, штовхаючи спинку вперед (мал. 15). Візок складеться автоматично (мал. 15А).

Щоб знову розкласти візок, піднімайте ручку вгору, поки не почувте клацання, яке підтверджує розкладання (мал. 15В), встановіть сидіння, як зазначено в пункті 5, якщо воно було раніше зняте, намагаючись підняти втулку, як показано на малюнку 15С.

Якщо ви хочете скласти каркас без сидіння, потрібно буде натиснути вниз важелі на шарнірах (мал. 15D). Тепер візок складеться.

КОШИК ДЛЯ РЕЧЕЙ

16. Щоб зняти кошик з каркаса візка, розблокуйте 3 пластикові гачки з кожного боку (мал. 16 і 16А) і кно-



пки. Для натискання на пластикові гачки, пришиті до бічної еластичної стрічки кошика, рекомендується виконувати операцію при складеному каркасі. Від'єднайте липучки під опорою для ніг (мал. 16B) і ті, що розташовані по обидва боки задньої трубки (мал. 16C).

Щоб встановити кошик, виконайте операції в зворотному порядку, намагаючись зачепити гачки бічних еластичних стрічок за металеві штифти (мал. 16D).

ЗНЯТТЯ ТЕКСТИЛЬНОГО ПОКРИТТЯ ТА ЗНЯТТЯ КАПЮШОНА

17. Якщо потрібно зняти текстильне покриття капюшона для прання, необхідно виконати наступні дії: розстебніть кнопки на шарнірах капюшона, а потім всі кнопки по периметру спинки (мал.17).

Гострим предметом трошки підніміть пластикові фіксатори шарнірів (мал. 17A) і потягніть металевий стрижень капюшона вгору; витягніть стрижень з тканини.

Для того щоб знову надягнути текстильне покриття і капюшон, виконайте ті самі операції у зворотному порядку. **УВАГА:** Операцію пристібання капюшона необхідно виконати з обох сторін прогулянкового візка. Перевірте надійність його фіксації.

ЗНЯТТЯ ОББИВКИ СІДІННЯ

18. Щоб полегшити зняття текстильної оббивки з сидіння, зніміть його з каркаса (пункт 5) і зніміть протиударний бампер (пункт 6).

Відстебнувши капюшон (пункт 17), розстебніть блискавку внизу спинки (мал. 18), розстебніть кнопки, розташовані з обох сторін під сидінням (мал. 18A) і під опорою для ніг (мал. 18B); зніміть паховий ремінь з пряжкою з каркаса, пропустивши стрічку через проріз в металевому кільці (мал. 18C) і зніміть текстиль з підставки для ніг (мал. 18D).

Розстебніть застібки-липучки, розташовані зсередини шарнірів капюшона (мал. 18E) і зніміть текстиль з шарнірів (мал. 18F); завершіть операцію, знявши текстиль з важеля регулювання спинки (мал. 18G) і потягніть його вгору (мал. 18H).

Після зняття тканини з каркаса, можна зняти чотири ремені, пропустивши їх через прорізи, як описано в пункті 8.

Тепер текстиль знято, потрібно зняти панель зі спинки, розстебнувши липучку внизу (мал. 18I)

Для того щоб знову надягнути оббивку на сидіння, виконайте щойно описані операції у зворотному порядку. Під час цієї операції необхідно знову прикріпити паховий ремінь до трубки (мал. 18C), поясні ремені внизу спинки (мал. 8A - № 4), а плечові ремені - у верхній частині спинки (мал. 8A - № 1/2/3).

УВАГА: Різно потягніть ремені безпеки, щоб перевірити, чи правильно вони встановлені.

УВАГА: Після завершення надягання оббивки знову розмістіть комплект комфорту, як зазначено в пункті 9.

НАКИДКА ВІД ДОЩУ

19. Дитячий прогулянковий візок комплектується дощовиком.

Щоб встановити дощовик, розташуйте його на капюшоні та прикріпіть до трубок візка відповідними ремінцями (мал. 19).

Завершіть операцію, зачепивши гумку на кнопці регулювання спинки (рис. 19A).

Завершивши використання, висуніть накидку від дощу на відкритому повітрі (якщо вона намокла), після чого складіть її в передбачене місце. Дощовик можна використовувати у разі розташування дитини як обличчям вперед, так і обличчям до мами.

УВАГА: Не можна використовувати накидку від дощу, якщо на прогулянковому візку немає сонцезахисного капюшона, оскільки дитина може задихнутися. Якщо на візку закріплений дощовик, не залишайте дитину під сонцем, щоб уникнути перегрівання.

ВИКОРИСТАННЯ АВТОКРІСЛА ТА КОЛИСКИ ДЛЯ ПЕРЕНЕСЕННЯ ДІТЕЙ

Візок CHICCO BELLAGIO дозволяє встановлювати наступні вироби:

- Автокрісло CHICCO KORY / CHICCO FIRST-SEAT RECLINE за допомогою спеціальних адаптерів на каркасі.
- Колиску CHICCO FLEXI.
- Колиску CHICCO GRAN COMFORT.

Для встановлення та зняття автокрісел дивіться інструкцію до відповідних ПЕРЕХОДНИКИ CHICCO BELLAGIO.

Для встановлення та зняття колисок для перенесення дітей дивіться інструкцію до них.

УВАГА: Перш ніж використовувати візок в комбінації з колискою або дитячим автокріслом, завжди перевіряйте, щоб система кріплення була правильно заблокована, потягнувши її вгору.

УВАГА: І автокрісло, і колиска мають кріпитися до каркаса лише та виключно у положенні обличчям до мами.

КРІПЛЕННЯ СІДІННЯ CHICCO BELLAGIO НА ПІДСТАВЦІ CHICCO LULLAGLIDE

УВАГА: Операції приєднання/від'єднання сидіння мають виконуватися без присутності дитини у візку.

20. Щоб встановити сидіння, переконайтеся, що підставка знаходиться у фіксованому положенні. (мал. 20)

Для того щоб встановити сидіння візка на підставку Lullaglide, необхідно прикріпити його до бічних пластикових з'єднувачів (мал. 20A, компоненти A-B) так, щоб почути клацання (мал. 20B)

Люльку можна встановлювати в будь-якому напрямку.

УВАГА: перед використанням слід пересвідчитися, що сидіння добре прикріплено, потягнувши його вгору.

УВАГА: Завжди використовуйте систему утримання дитини.

Обов'язково використовуйте паховий ремінь і ремені безпеки, оскільки вони гарантують безпеку дитини. Завжди використовуйте ремені безпеки одночасно з паховим ременем.


ЗНЯТТЯ СІДІННЯ CHICCO BELLAGIO З ПІДСТАВКИ ДЛЯ CHICCO LULLAGLIDE

УВАГА: Операції приєднання/від'єднання сидіння мають виконуватися без присутності на ньому дитини

21. Щоб зняти сидіння, натисніть одночасно кнопки на шарнірах сидіння та потягніть його вгору (мал. 21).

ПОКРИВАЛЬЦЕ ДЛЯ НІГ

22. Покривальце візка CHICCO FLEXI/CHICCO GRAN COMFORT також виконує функцію накидки для ніг дитини під час використання візка. Розкрийте дві



застібки на внутрішній стороні покривальця (рис. 22) і зачепіть їх за бокові частини підніжки візка (рис. 22А). Закріпіть верхній клапан на втулці бампера двома застібками (рис. 22В) або, для більшого захисту, закріпіть його двома застібками з боків капюшону (рис. 22С).

ГАРАНТІЯ

На виріб надається гарантія від будь-якої невідповідності за нормальних умов експлуатації згідно з інструкцією. Відтак, гарантія втрачає чинність у разі ушкоджень, що з'явилися внаслідок неправильної експлуатації, зношення або випадкових подій. Про строк дії гарантії відповідності можна дізнатись з відповідних положень чинного національного законодавства країни, в якій придбано виріб, якщо вони передбачені.

ARTSANA S.p.A. - Via Saldarini Catelli, 1 - 22070 Grandate (CO) - Italy
Tel. (+39) 031 382 111 - Fax (+39) 031 382 400 - www.chicco.com



46 0871 36 000 000_2415