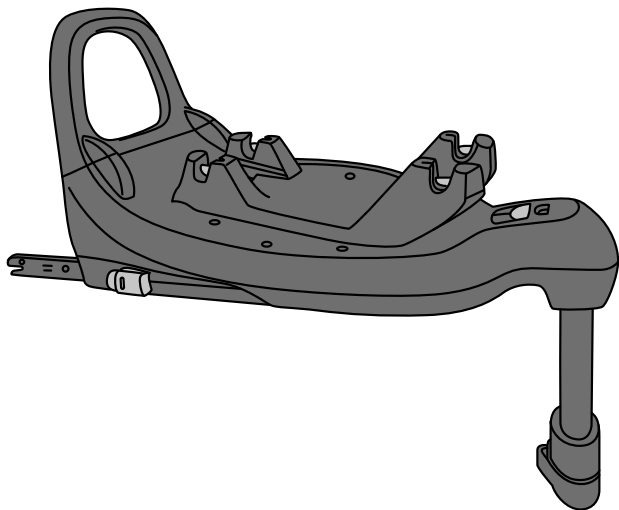
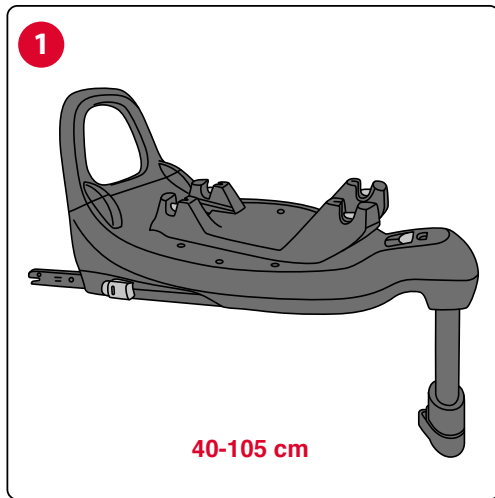


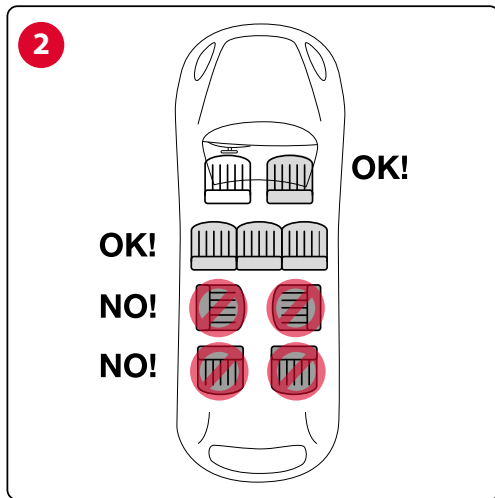


Full 360 i-Size base



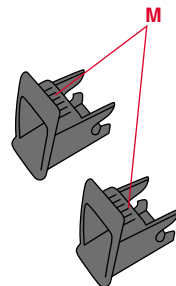
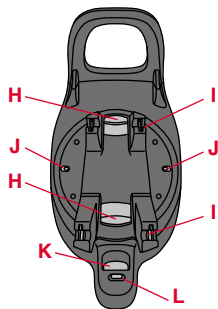
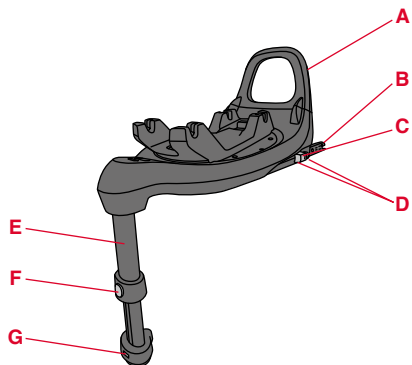
ECE R 129/03, 40-105 cm.







3





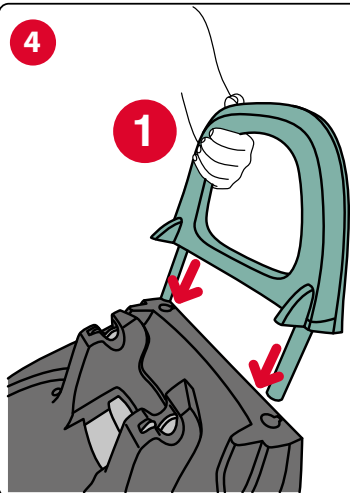
ISOFIX



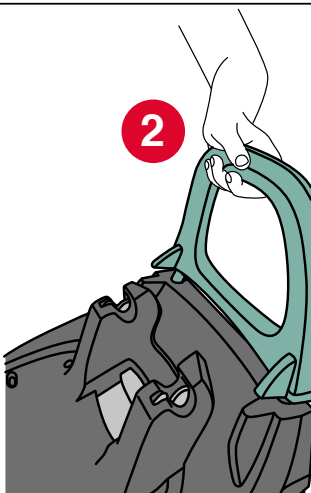
SUPPORT LEG

4

1



2



3

PUSH



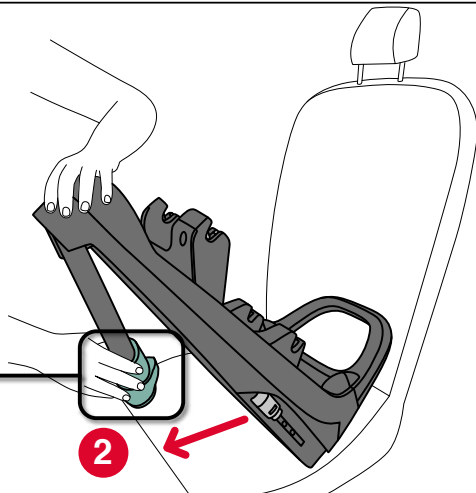
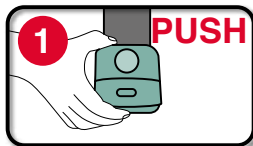


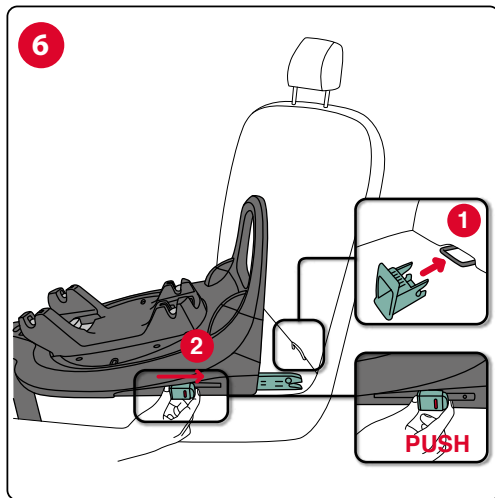
ISOFIX



SUPPORT LEG

5



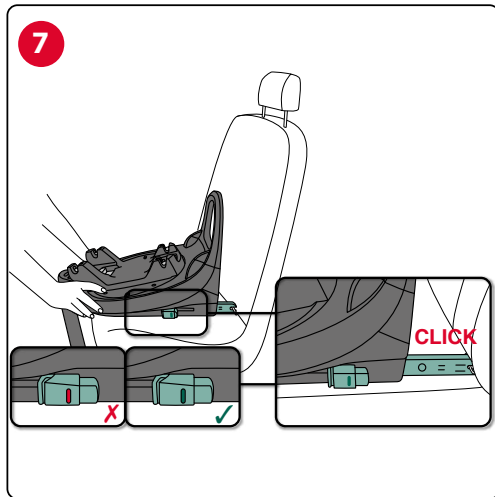




ISOFIX



SUPPORT LEG



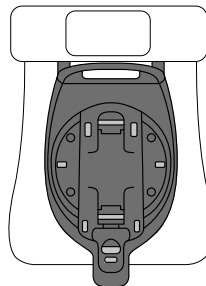
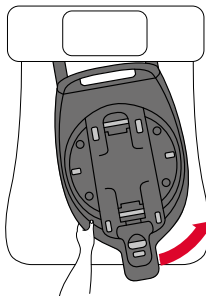
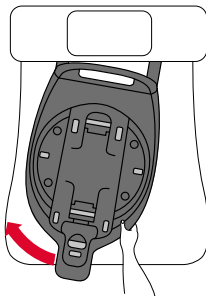
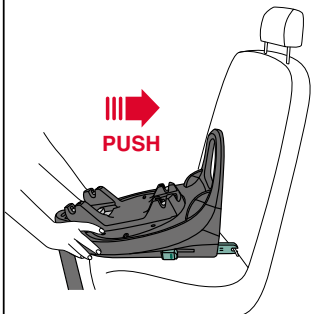


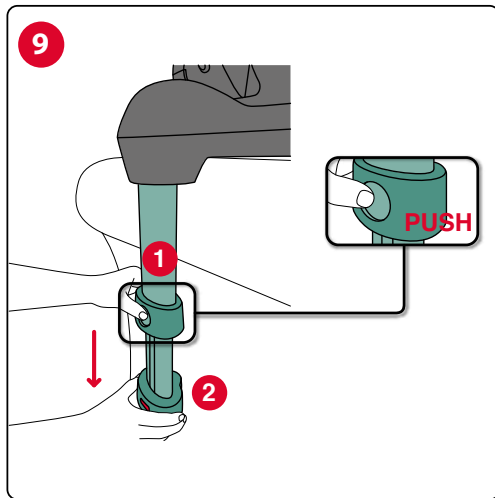
ISO FIX

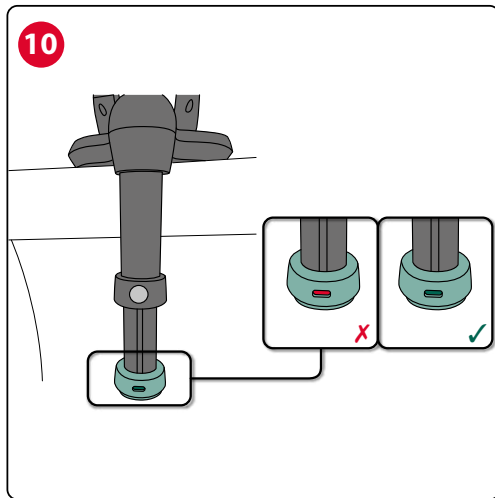


SUPPORT LEG

8

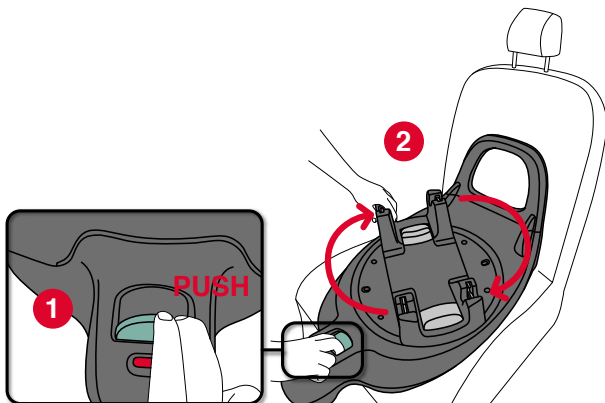






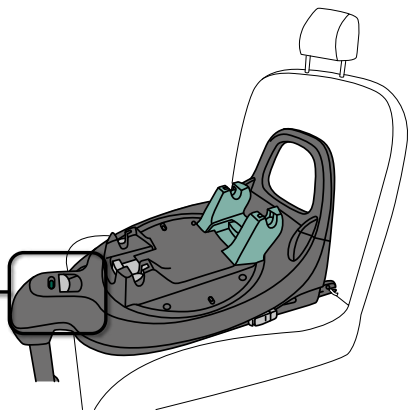
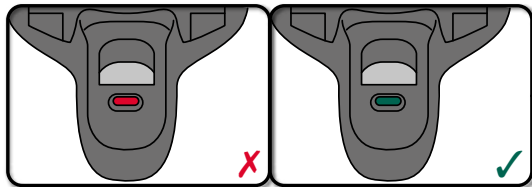


11



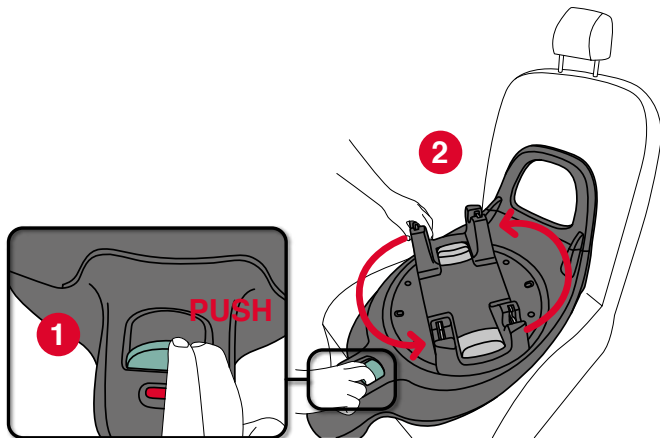


12



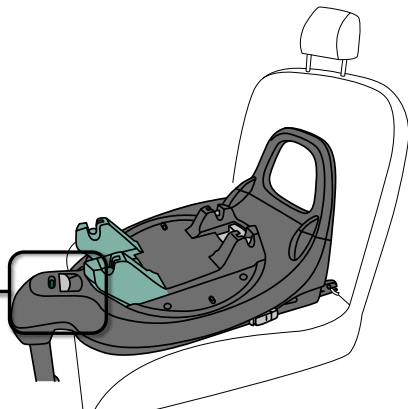
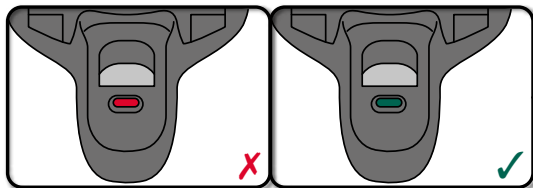


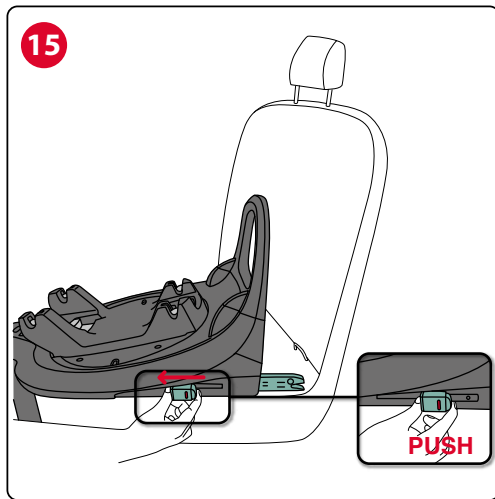
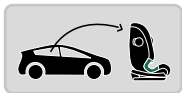
13

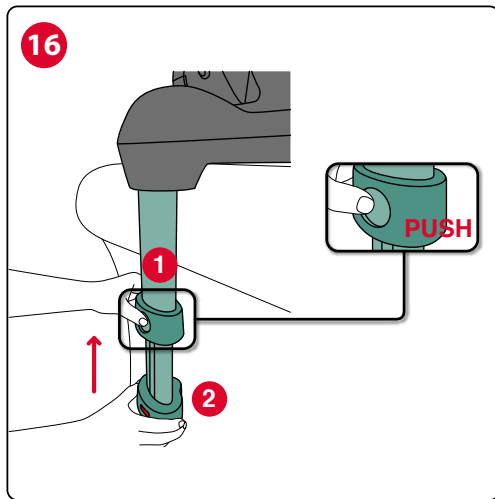
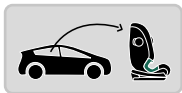




14









ПЛАТФОРМА FULL 360 i-SIZE (40-105 см)

Ця платформа сертифікована відповідно до регламенту ECE R 129/03.

Ці інструкції стосуються встановлення в автомобілі платформи Full 360 i-Size. Інформацію про встановлення сумісних автокрісел дивіться в інструкції кожного автокрісла.

ІНСТРУКЦІЯ З ЕКСПЛУАТАЦІЇ

ПЕРЕД ВИКОРИСТАННЯМ УВАЖНО ПРОЧИТАЙТЕ ЦЮ ІНСТРУКЦІЮ, ЩОБ УНИКНУТИ НЕБЕЗПЕКИ ПРИ ВИКОРИСТАННІ, ТА ЗБЕРЕЖІТЬ ЇЇ ДЛЯ ПОДАЛЬШОГО ВИКОРИСТАННЯ.

ПОПЕРЕДЖЕННЯ

- Перед використанням приберіть і викиньте пластикові пакети та всі елементи упаковки виробу або зберігайте їх у недоступному для дітей місці. Рекомендується викидати ці компоненти за процедурою роздільного збору відходів відповідно до чинних законів.
- У кожній окремій країні існують свої закони та правила безпеки щодо перевезення дітей у автомобілі, тому рекомендується звернутись до місцевих органів влади для отримання додаткової інформації.
- Не використовуйте виріб без попереднього ознайомлення з інструкцією та зберігайте цей посібник для подальшого використання.
- Під час руху перш ніж регулювати платформу, зупиніть автомобіль у безпечному місці.
- Не дозволяйте іншим дітям гратися з компонентами та частинами

виробу.

- Якщо дитина не перевозиться, платформу слід залишити прикріпленою в автомобілі або прибрати в багажне відділення. Незакріплена платформа є джерелом небезпеки для пасажирів у разі ДТП або різкого гальмування.
- Операції з регулювання платформи мають виконуватись виключно дорослою особою.
- Недотримання заходів безпеки, викладених у цій інструкції, підвищує ймовірність серйозних травм у дитини не тільки у випадку аварії, а й в будь-яких інших ситуаціях (наприклад, при різкому гальмуванні, тощо).
- Жодне автокрісло не може гарантувати повну безпеку дитини в разі дорожньо-транспортної пригоди, але використання цього виробу зменшує ризик серйозних травм або смерті.
- Переконайтеся в тому, що всі пасажирів автомобіля використовують власні ремені безпеки. Це необхідно для їх власної безпеки, а також щоб уникнути травмування дитини в разі дорожньо-транспортної пригоди або різкого гальмування.
- Перевіряйте, щоб сидіння транспортного засобу (що розкладаються, відкидаються або повертаються) були добре прикріплені.
- Після дорожньо-транспортної пригоди, навіть незначної, платформу необхідно замінити, оскільки вона може мати uszkodження, які не завжди помітні неозброєним оком.
- Не використовуйте вживані платформи: вони можуть мати конструктивні uszkodження, які не можна помітити неозброєним оком, але які негативно впливають на безпеку виробу.
- Не використовуйте платформу в разі пошкодження, деформації, надмірного зношення або відсутності будь-якої її частини: тому що вона може втратити свої початкові властивості безпеки.
- Не зривайте бірки та маркування з виробу.
- Забороняються модифікації або доповнення виробу іншими аксесуарами, якщо вони не затверджені виробником. Заборо-

няється використовувати з цим автокріслом аксесуари, запасні частини або компоненти, які виробник не схвалює та не поставляє.

- Не використовуйте інші предмети, наприклад, подушки або ковдри, для підняття сидіння крісла або підняття дитини в автокріслі: в разі аварії автокрісло може виконувати свої функції неправильно.
- Перевіряйте, щоб між автокріслом і сидінням або між автокріслом і дверцятами не було жодних предметів.
- Перевіряйте, щоб не перевозилися, особливо на задній полиці всередині автомобіля, речі або багаж, які ненадійно прикріплені або не встановлені безпечним чином: у разі аварії або різкого гальмування вони можуть завдати травми пасажиром.
- Ніколи не залишайте дитину саму в автомобілі; це може бути небезпечно!
- Не давайте дитині їжу під час поїздки, особливо льодяники, карамель або інші ласощі на паличці. У разі аварії або різкого гальмування дитина може поранитися.
- Під час довгих поїздок рекомендується робити часті перерви: дитина швидко втомлюється всередині автокрісла та їй необхідно рухатись. Рекомендується саджати та висаджувати дитину з боку тротуару.
- НЕ використовуйте виріб більше 5 років. Після завершення цього періоду зміни в матеріалах (наприклад, через вплив сонячного світла) можуть знизити або погіршити ефективність виробу.
- Компанія Artsana знімає з себе будь-яку відповідальність у разі використання виробу не за призначенням і не відповідно до цих вказівок.



СИСОК КОМПОНЕНТІВ (мал. 3)

- A. Протиударний бампер
- B. З'єднувальні елементи кріплення Isofix
- C. Індикатори кріплення Isofix
- D. Кнопки з'єднувальних елементів кріплення Isofix
- E. Опорна ніжка
- F. Кнопка для регулювання висоти опорної ніжки
- G. Індикатор правильного встановлення опорної ніжки
- H. Вазиль від'єднання автокрісла
- I. Гнізда для кріплення автокрісла
- J. Індикатори правильного кріплення автокрісла на платформі
- K. Кнопка повороту на 360°
- L. Індикатор правильного положення руху
- M. Напрямна Isofix

ПРАВИЛЬНЕ РОЗТАШУВАННЯ В АВТОМОБІЛІ

Це вдосконалений дитячий утримуючий пристрій i-Size, схвалений згідно з правилами ECE R129 для використання на сидіннях транспортних засобів, сумісних із системою i-Size, відповідно до вказівок, наданих виробником автомобіля в посібнику з експлуатації автомобіля. Якщо ви сумніваєтеся, зверніться до виробника вдосконаленого дитячого утримуючого пристрою або до роздрібного продавця.

Якщо в автомобілі немає місця для сидіння i-Size, ознайомтесь зі списком сумісних автомобілей, який можна побачити за допомогою QR-коду на етикетці з інструкціями щодо встановлення виробу або в кінці цього посібника.



ВСТАНОВЛЕННЯ ПЛАТФОРМИ I-SIZE ISOFIX З ОПОРНОЮ НИЖКОЮ (див. ілюстрації 4 - 10)

ЗВЕРНІТЬ УВАГУ

- a) Платформа має встановлюватися на сидіннях, оснащених системою Isofix.
- b) Під час встановлення з системою Isofix ремінь безпеки автомобіля не можна пристібати позаду автокрісла/платформи.
- v) Не встановлюйте автокрісло на сидіннях, для яких активована подушка безпеки.
- г) Забороняється використовувати це автокрісло/платформу на сидіннях, повернутих боком або проти напрямку руху автомобіля, навіть якщо вони оснащені системою Isofix (мал. 2).

ЧИЩЕННЯ ПЛАСТМАСОВИХ І МЕТАЛЕВИХ ЧАСТИН

Для чищення пластмасових або металевих пофарбованих деталей використовуйте тільки вологу тканину. Забороняється використання абразивних миючих засобів або розчинників. Забороняється змащувати рухомі частини платформи.

ПЕРЕВІРКА ЦІЛІСНОСТІ КОМПОНЕНТІВ

Рекомендується регулярно перевіряти цілісність і стан зношення таких компонентів:

- Пластмасові частини: перевірте стан усіх пластмасових деталей, які не повинні мати явних ознак поломки або знебарвлення.

ЗБЕРІГАННЯ ВИРОБУ

Якщо виріб не встановлено в автомобілі, рекомендується зберігати його в сухому прохолодному місці, захищеному від пилу, вологості та прямого сонячного світла.

УТИЛІЗАЦІЯ ВИРОБУ

Після закінчення терміну служби, передбаченого для платформи, припиніть її використання та відправте на утилізацію. Відповідно до вимог із захисту довкілля та чинного законодавства власної країни, розсортуйте компоненти за типом для подальшого роздільного збору відходів.

ГАРАНТІЯ

На виріб надається гарантія від будь-якої невідповідності у нормальних умовах експлуатації згідно з інструкцією з експлуатації. Відтак, гарантія не буде діяти в разі ушкоджень, які з'явилися внаслідок неправильної експлуатації, зношення або випадкових подій. Про строк дії гарантії відповідності можна дізнатись з відповідних положень чинного національного законодавства країни, в якій придбано виріб, якщо вони передбачені.

